

3D 切断
Cutting

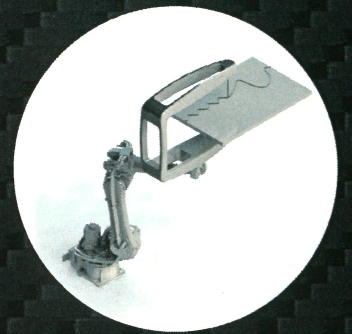
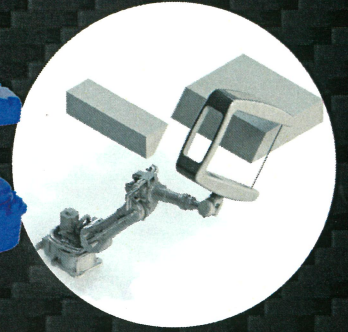
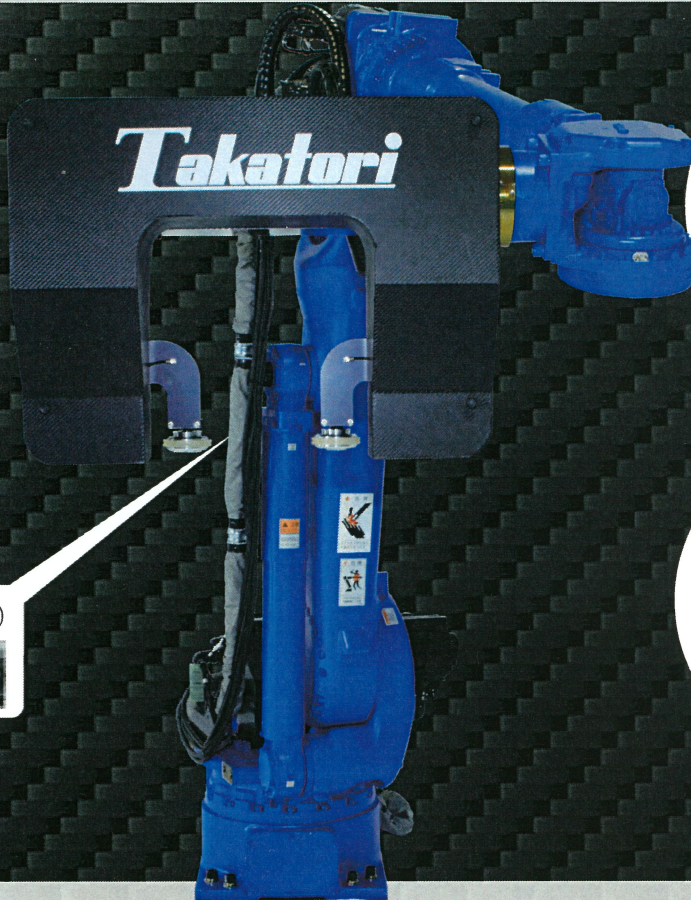
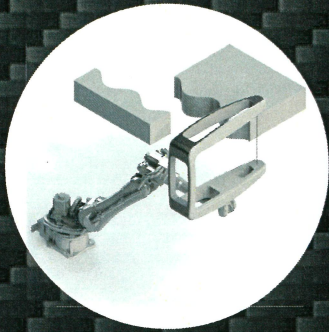
NEXT
GENERATION

60th \ 70th

Single Robot Wire Saw

シングル ロボット ワイヤソー

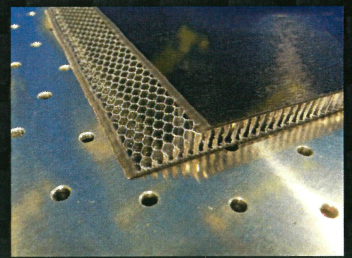
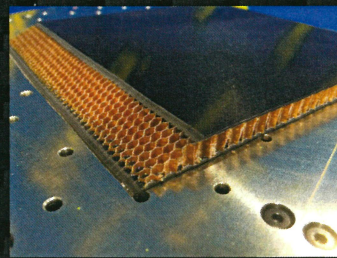
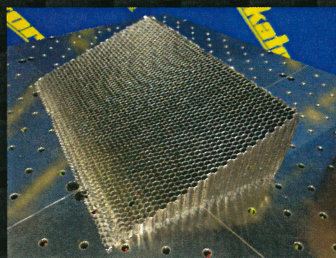
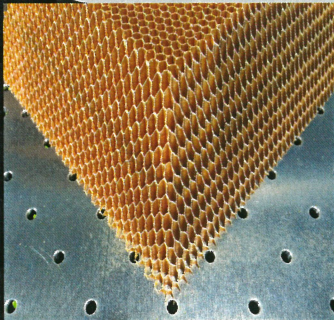
〈航空機用機材へのカッティングソリューション〉
〈 Cutting solution for Aircraft material 〉



ダイヤモンドワイヤー (Diamond wire)



- ◆対象ワーク…ハニカム素材、CFRP、CFRP+ハニカム、セラミックス 他
Target material・・・Honeycomb, CFRP, CFRP+Honeycomb, Ceramics others
- ◆切断面精度向上…ダイヤモンドワイヤーによる高精度・高速切断
Improve cutting surface accuracy・・・High-precision and high-speed slicing by diamond wire
- ◆環境対応…ドライ切断による作業環境改善
Environment-responsiveness・・・Improve work environment by dry cutting
- ◆コスト対応…消耗品の削減・低価格加工化によるランニングコスト低減
Cost reduction・・・Reduce running cost by reducing consumables and processing cost.



Takatori
The Power of "T"
Technology Trust Teamwork

本社 / 〒634-8580 奈良県橿原市新堂町 313-1
九州営業所 / 〒861-1112 熊本県合志市幾久富 1909-539
<http://www.takatori-g.co.jp> E-mail info@takatori-g.co.jp

TEL.0744-24-6608 FAX.0744-24-8352
TEL.096-248-6658 FAX.096-248-6696